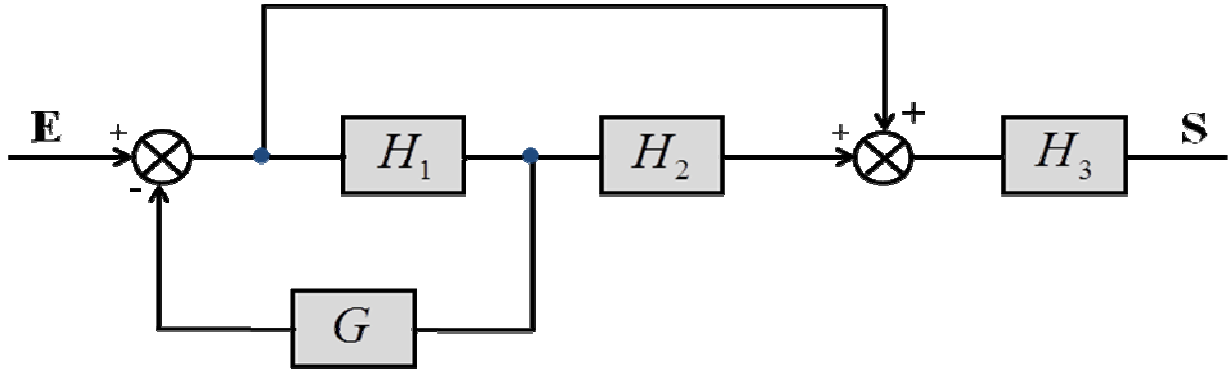


# MANIPULATION GRAPHIQUE DE SCHEMA BLOCS

**Objectif :** déterminer la fonction de transfert équivalente  $H(p) = \frac{S(p)}{E(p)}$  du système asservi représenté par le schéma blocs ci-dessous :



Pour cela, déplacer graphiquement la jonction de gauche pour l'amener à hauteur de celle de droite. On aura ainsi deux structures d'asservissement accolées l'une à l'autre et on pourra alors aisément en déduire la fonction de transfert  $H(p)$ .

On pourra retrouver le même résultat en lisant directement le schéma bloc ci-dessus (en remontant les fils à « contre-courant »).